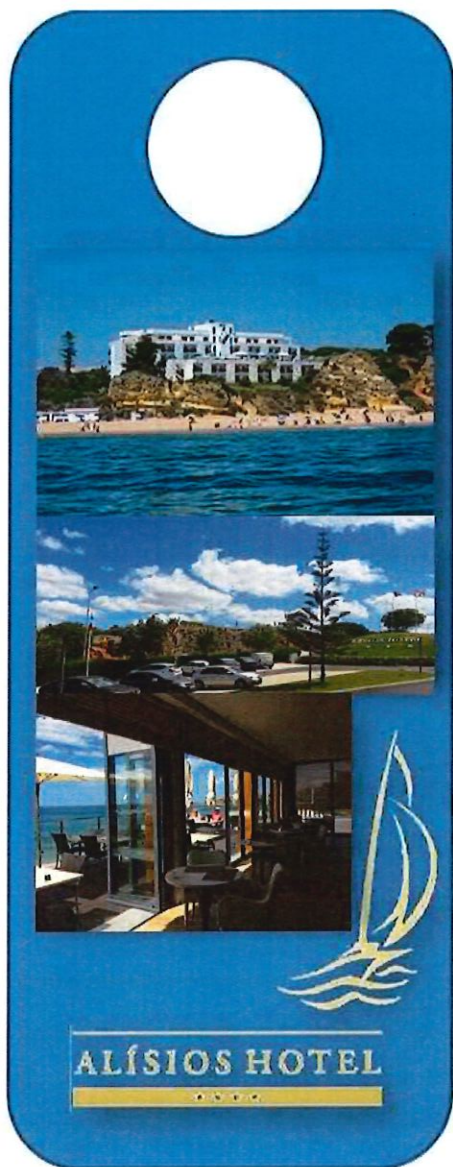




## RELATÓRIO DE SUSTENTABILIDADE DO HOTEL ALÍSIOS - 2024

## INDICE

ABERTURA PELO ADMINISTRADOR .....	4
PRINCIPIOS ORIENTADORES E POLÍTICA .....	4
EQUIPA .....	7
ORGANIGRAMA .....	8
PRINCIPAIS RESULTADOS .....	8
ANÁLISE DE TENDÊNCIAS .....	9
RECONHECIMENTO EXTERNO .....	10
QUALIDADE E SEGURANÇA NO SERVIÇO .....	11
O HOTEL ALISIOS E O MEIO AMBIENTE .....	12
CONTRIBUTO PARA A SOCIEDADE .....	13



61 trabalhadores

---

115 quartos

---

52935 dormidas

---

31,02 MWh de energia fotovoltaica produzida

---

92340 refeições servidas

---

0,03% em Donativos

---

10,90% de clientes repetentes

---



## ABERTURA PELO ADMINISTRADOR

---

O ano de 2024 pautou-se por uma continuidade do ano transato no setor da hospitalidade. A procura por estes serviços continua em alta mesmo tendo em conta alguns fatores que poderão causar alguma instabilidade, como a taxa de inflação resultando na evidente perda de poder de compra das famílias, as guerras que se desenrolam pelo mundo, etc.

Verificamos uma quebra na taxa de ocupação anual, mas não teve impacto nos resultados financeiros do Hotel, pois foram tomadas medidas preventivas à posteriori.

Assim o Hotel Alísios vem apresentar um resumo de indicadores de enorme importância e que sistematicamente nos norteia, com o intuito final de proporcionar as melhores experiências possíveis a quem nos visita.

Partindo de uma premissa que parte substancial da nossa missão é a proximidade com os nossos clientes, faz todo o sentido partilhar a nossa performance aos diversos níveis, tais como a ambiental, a segurança alimentar, o social e obviamente os resultados obtidos pela auscultação dos mesmos clientes.

Só nos resta sugerir que nos visitem, pois estamos sempre disponíveis a vos receber.

## PRINCIPIOS ORIENTADORES E POLÍTICA

---

A atitude do Hotel Alísios perante os clientes, colaboradores e envolvente, pauta-se por um conjunto de princípios e valores que desde há muito são a base de toda a gestão e estratégia que orienta a atividade de todos apoiando-se fortemente na qualidade do serviço prestado, na segurança de quem procura o Hotel, na

promoção da saúde e segurança dos trabalhadores, no estreito relacionamento com a comunidade local e na preservação ambiental do meio envolvente.

A sua política está assente em seis eixos que suportam toda a atividade:

### **Qualidade**

O Hotel Alísios, no âmbito da sua atividade, tem como principal orientação a satisfação e a segurança do cliente pelo que desenvolveu mecanismos ao nível da sua prestação de serviços que potenciem a satisfação do cliente e excedam as suas expectativas.

### **Ambiente**

O Hotel Alísios está consciente do impacte das suas atividades no ambiente, promovendo e implementando práticas de gestão que minimizem os efeitos menos positivos das mesmas gerindo adequadamente os consumos de recursos naturais e energéticos bem como os resíduos que produz.

### **Intervenção comunitária**

O Hotel Alísios trabalha para assegurar impactes positivos ao nível socioeconómico, minimizando e, sempre que possível, eliminando os seus impactes negativos. É prática doar móveis, aparelhos de televisão, roupa de cama e outros artigos que já não estejam apropriados ao uso do Hotel, a instituições locais tais como: escolas, lares, hospitais e associações caritativas, de forma a potenciar a sua reutilização.

O Hotel Alísios apoia também a comunidade local em espécie, promovendo sempre que possível "Tômbolas" cujas receitas revertem a favor dos Bombeiros Voluntários de Albufeira e patrocina igualmente equipas desportivas locais com contributos monetários e na oferta de equipamentos desportivos, entre outros. Proporciona estágios e oportunidades de emprego a jovens locais recém-formados.

### **Promoção do Turismo Responsável Local**

O Hotel Alísios é membro da AHETA (Associação dos Hotéis e Empreendimentos Turísticos do Algarve) e da APAL (Agência de Promoção de Albufeira) com o objetivo de promover e melhorar os benefícios socioeconómicos da comunidade local e empresarial.

O Hotel Alísios conjuga o desenvolvimento turístico da região do Algarve com a melhoria da prestação dos seus serviços e desempenho ambiental, envolvendo ativamente os seus Clientes, Fornecedores e Colaboradores. A promoção da formação interna constitui uma prioridade para a obtenção do sucesso do hotel.

### **Compras**

O Hotel Alísios privilegia a aquisição e promoção de produtos da região, contribuindo assim para a redução das emissões de CO2 resultantes dos transportes e potenciando o desenvolvimento da economia local. Ainda em matéria de contratação, seleciona os seus prestadores de serviços entre as empresas da Região e assegura que, na aquisição de equipamentos, bens de equipamento, alimentos, bebidas, materiais de construção, consumíveis, instalações e serviços, seja dada preferência aos que reúnam o maior número possível e/ou sejam relevantes das seguintes condições:

- Fabricado em materiais reciclados.
- Pode ser reciclado localmente.
- Pode ser facilmente reutilizado ou reaproveitado pela organização ou por um terceiro com quem trabalham.
- Produzido/obtido de forma sustentável.
- Produzido localmente.

- De empresas locais.
- De pequenas empresas.
- Ter um selo de certificação de sustentabilidade fiável, como a Rainforest Alliance, MSC, FSC, etc.
- Entregue em menos embalagens e/ou embalagens mais sustentáveis.
- Eficiência energética e/ou hídrica.
- Baixo poluente.
- Reduza a necessidade de impressão.
- Exige menos frete/transporte.
- Utilize opções de transporte mais limpas, mais eficientes em termos de recursos e com baixas emissões.
- Refletir a natureza, a história e a cultura da zona.
- De fornecedores de comércio justo.
- Minimiza o desperdício alimentar.
- Minimiza o uso de artigos descartáveis ou de utilização única, por exemplo plásticos de uso único

Que nenhuma das espécies, nem quaisquer artigos feitos a partir das mesmas (por exemplo, caviar de esturjão ameaçado, conchas, corais, peles e marfim), que estão atualmente na Lista Vermelha de Espécies Ameaçadas da IUCN (União Internacional para a Conservação da Natureza), sejam capturados ou comprados para serem servidos no nosso hotel.

### **Emprego e desenvolvimento pessoal**

O Hotel Alisios reconhece a importância de recrutar os seus colaboradores na região, possibilitando que a maior parte dos salários seja investida localmente e proporcionando desta forma benefícios a outras empresas da comunidade. Reconhece igualmente a importância de, a longo prazo, os residentes locais permanecerem dentro da comunidade em vez de procurarem emprego noutra local.



## EQUIPA

---

A Equipa do Hotel Alísios é composta por um misto de juventude e experiência, com um espírito dinâmico, competente e em constante atualização. A Administração entende que a formação é um fator relevante e uma mais-valia para a melhoria do desempenho face à constante evolução do mercado e das exigências dos clientes, pelo que desenvolve um Plano Anual que contempla a formação nas áreas do ambiente, da saúde e segurança no trabalho e da qualidade alimentar.

O Hotel Alísios está empenhado em:

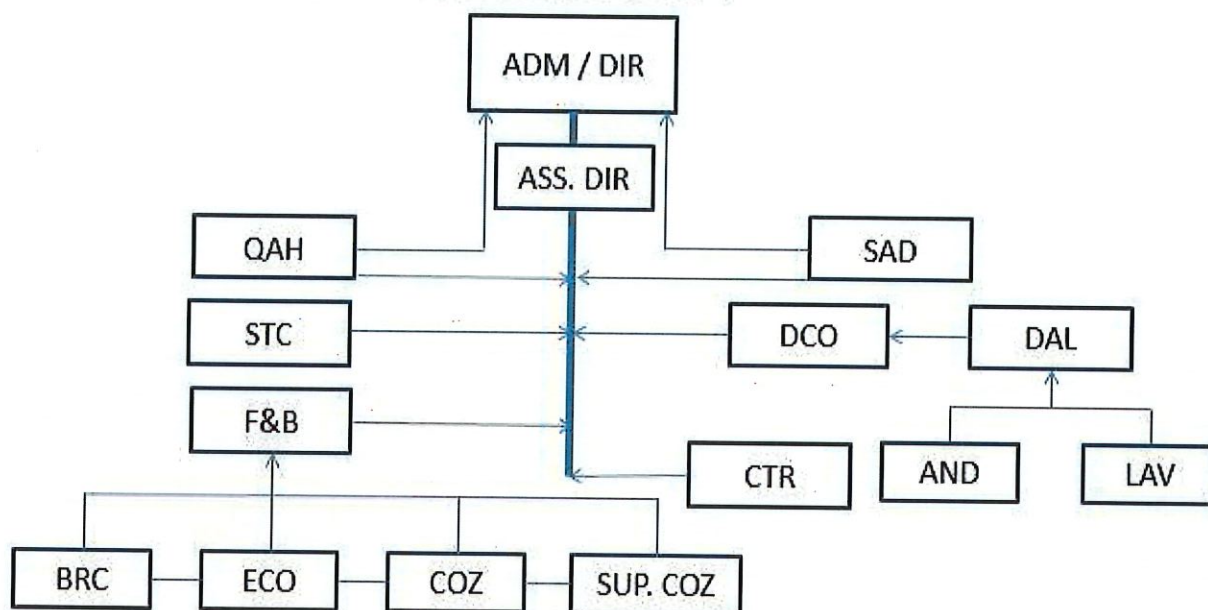
- tratar os seus colaboradores de forma justa, respeitando todas as leis laborais, oferecendo um ambiente de trabalho seguro e protegido
- proteger e respeitar os direitos humanos, incluindo a proteção de minorias e grupos vulneráveis (como crianças, adolescentes e mulheres), promovendo o tratamento justo e prevenindo a exploração, o assédio, o abuso e qualquer forma de discriminação, com base na raça, cor, orientação sexual, idade, género, cultura, trabalho, deficiência, pensamento, religião ou por qualquer outro motivo, garantindo a igualdade de oportunidades e reivindicando a diversidade e a inclusão como valores a proteger e a consolidar nos nossos ambientes de trabalho.
- permitir que os colaboradores se juntem a sindicatos que operam na nossa localidade e permitir que os colaboradores, de acordo com a legislação em vigor, se reúnam durante o horário de trabalho, formem uma associação e elejam um porta-voz para discutir questões sem o envolvimento da gestão.

A grande maioria dos colaboradores vive num raio inferior a 25 km do hotel, reduzindo assim os custos de deslocação e dinamizando a economia local, uma vez que o seu consumo se concentra na área de residência.

A taxa de absentismo é baixa (em 2024 era de 5,4%), o que contribui para uma maior interação entre todos e uma maior facilidade de planeamento das atividades

## ORGANIGRAMA

### ORGANIGRAMA



ADM / DIR – Administração / Direção  
 ASS. DIR – Assistente Direção  
 DCO – Direção Comercial  
 DAL – Departamento de Alojamentos (Recepção, Andares & Lavandaria)  
 QAH – Gestor da Qualidade, Ambiente & Segurança Alimentar  
 SAD – Serviços Administrativos  
 STC – Serviços Técnicos  
 F&B – Departamento de comidas e bebidas (Bar, Restaurante, Cozinha, Copa, Econômico, Supervisor cozinha)



ALÍSIOS HOTEL  
 \*\*\*\*\*

Junho 2018

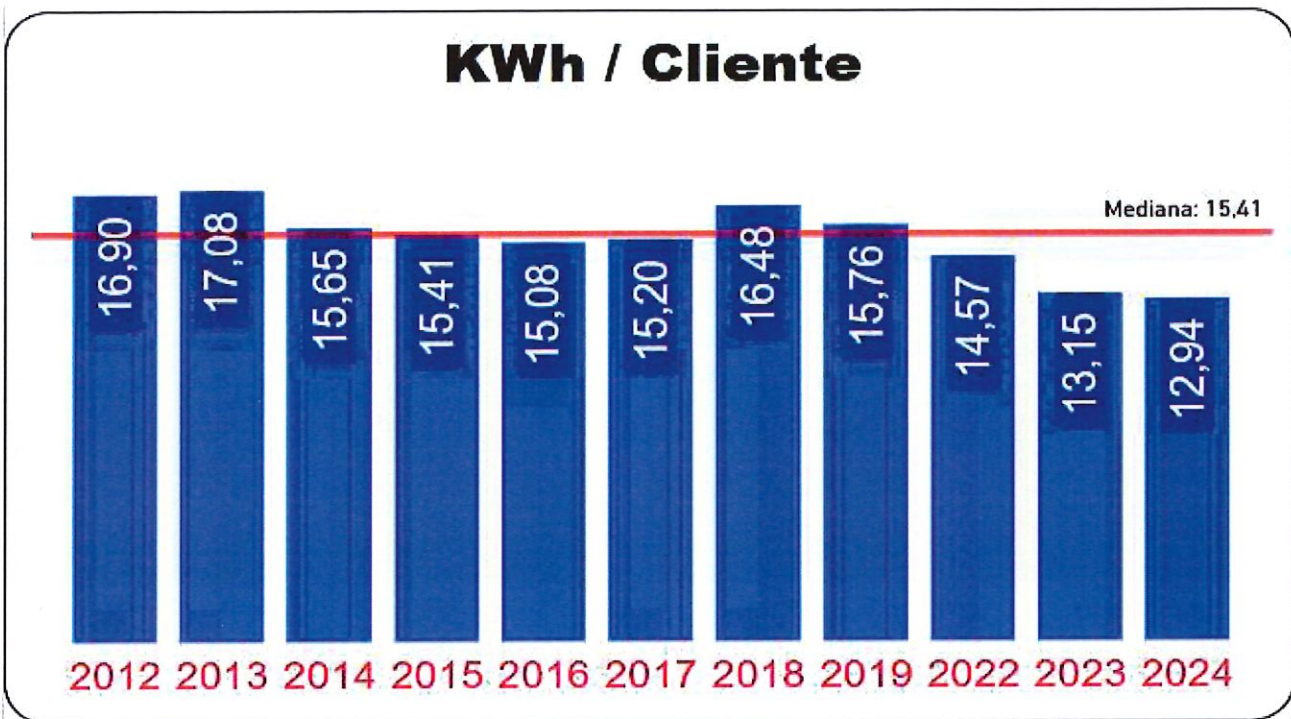
## PRINCIPAIS RESULTADOS

O ano de 2024 apresentou valores económicos muito bons, melhorando em relação ao anterior, que já tinha sido positivo, proporcionando um crescimento 4,42% na receita.

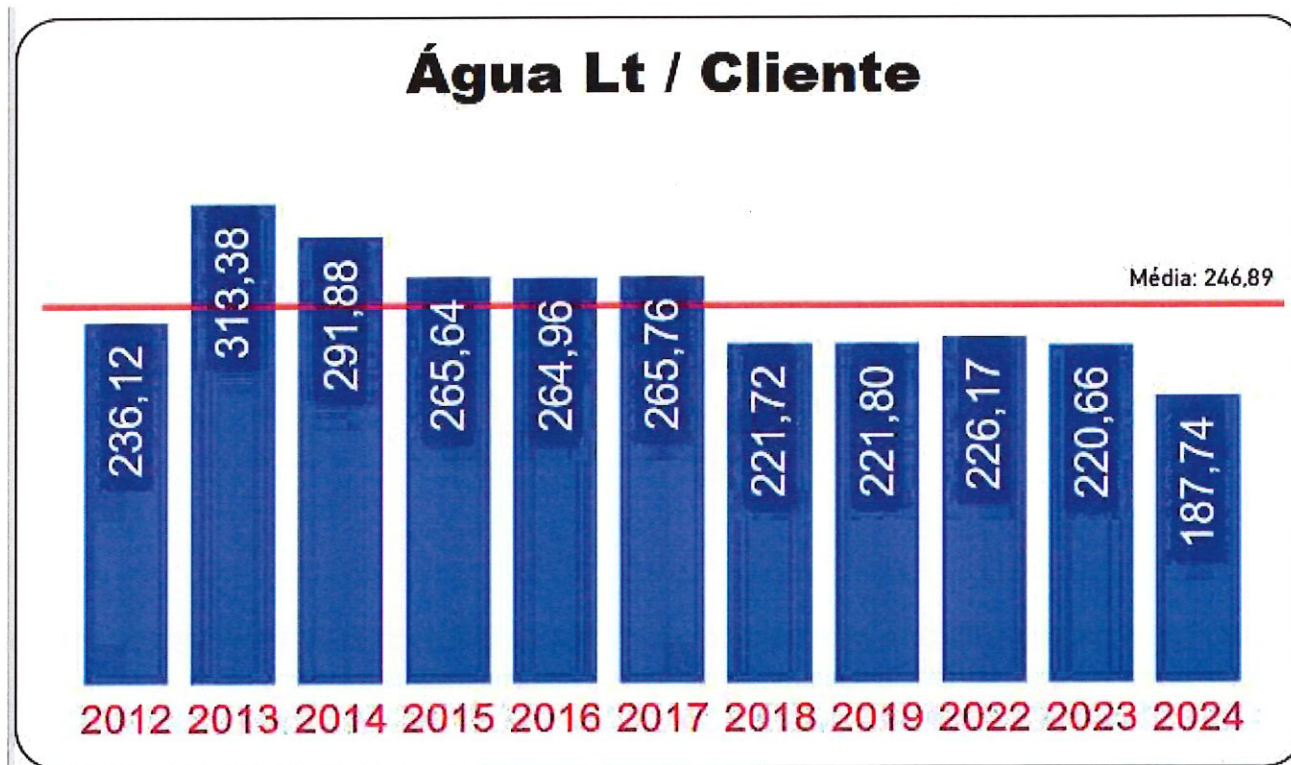
Assim, os principais resultados saíram de acordo com as expetativas. No quadro abaixo podemos verificar o grau de cumprimento de objetivos e a sua evolução face ao ano de 2023.

OBJETIVOS	RESULTADOS	ANO 2023	EVOLUÇÃO
Operacionais	Alojamento	ND	+3,16%
	Volume de vendas	ND	+4,42%
	Taxa de ocupação	67,07%	-3,61%
	Total de dormidas	48981	-3,39%
Qualidade	Índice Satisfação dos clientes	95,35%	+0,35%
Ambientais	Produção de energia fotovoltaica	36,97 MWh	-14,04%
	Consumo eletricidade por dormida	13,15 KWh	-1,59%
	Consumo de água por dormida	220,66 Lt	-14,92%
	Consumos de outras fontes de energia	6,12 tep	+20,59%
	Índice produção RSU por dormida	1,22 Kg	-36,88%
	Índice produção óleos alimentares	0,008 Kg	+30,11%



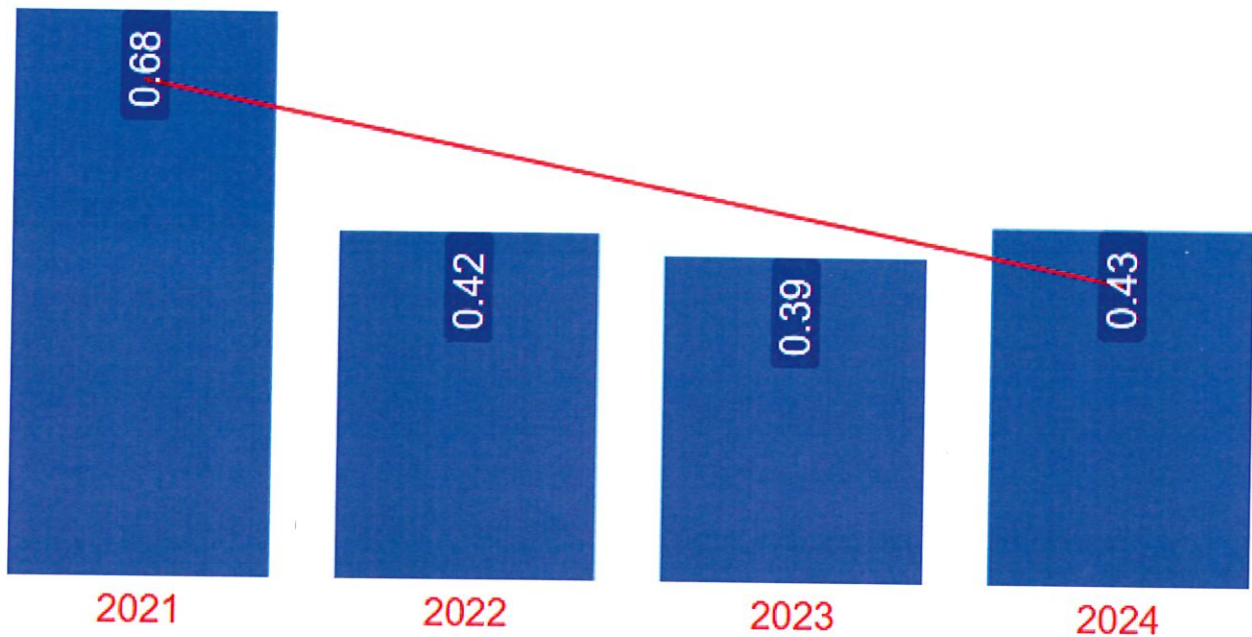


1- Índice consumo energia por dormida



2- Índice consumo de água por dormida

## KgCO2 E. Fósseis-Dormidas



3- Índice consumo de água por dormida

## RECONHECIMENTO EXTERNO

O Hotel Alisios encontra-se certificado de acordo com os referenciais ISO 9001, ISO 14001 desde 2006. Esta certificação visa reconhecer o cumprimento dos requisitos de qualidade, ambientais e de segurança alimentar.



Desde 2010 que tem recebido o reconhecimento como empresa PME Excelência na categoria de Hotel com restaurante. A partir de 2019 fomos premiados com os prêmios PME Líder.



O desempenho em prol da qualidade e da preservação meio ambiental bem como da segurança dos seus colaboradores valeu o reconhecimento pelos seus clientes e pelos seus parceiros, tendo recebido os prémios do operador turístico Tui, TUI HOLLY 2018, TUI TOP HOTEL AWARD e TUI UMWELT CHAMPION (desde 2005), sendo um dos três premiados no Algarve.

Nos anos de 2022, 2023 e 2024 fomos premiados com o prémio TUI GLOBAL HOTEL AWARDS.

Reconhecimento da entidade Travelife com o dístico Travelife Gold.



## QUALIDADE E SEGURANÇA NO SERVIÇO

---

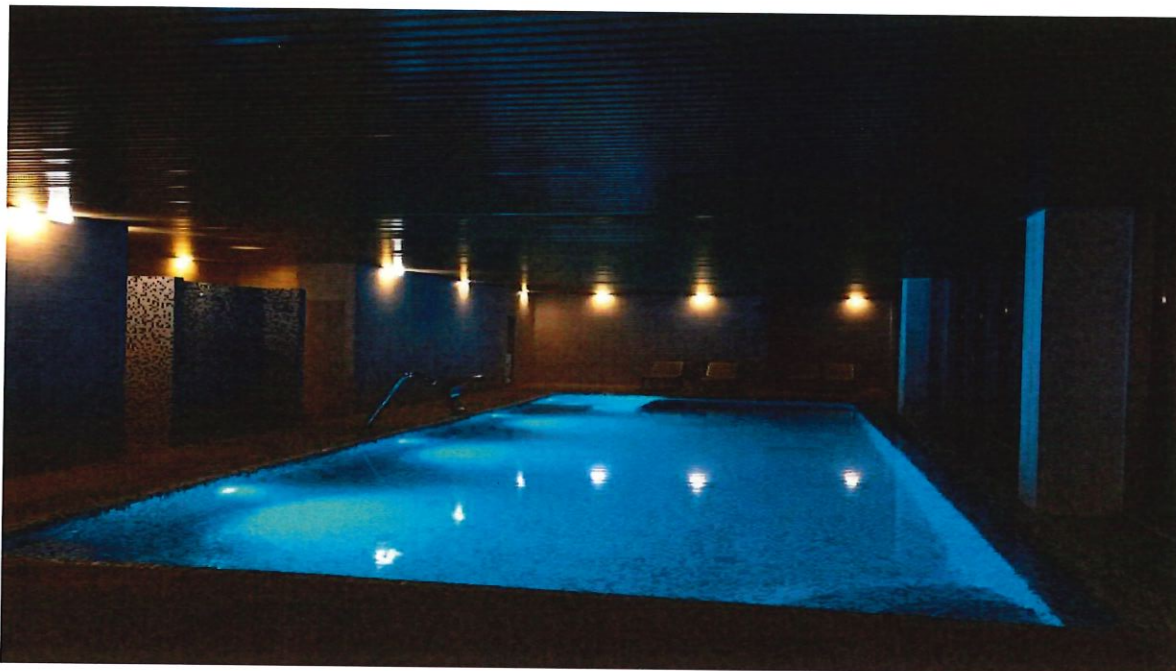
A prestação de serviço centra-se numa relação de proximidade com os clientes pelo que todo o pessoal está sensibilizado para realizar um atendimento agradável que torne a experiência do cliente inesquecível.

Na vertente alimentar o Hotel dispõe de procedimentos exigentes ao nível do controlo da segurança alimentar, sendo garantida a rastreabilidade de cada refeição bem como os resultados das avaliações de qualidade das refeições elaboradas, através de um plano de análises laboratoriais constantes pré-definido.

A piscina com, é objeto de controlo diário de acordo com os preceitos legais aplicáveis e mensalmente através de análises à qualidade da água realizada por laboratório acreditado.

Auditorias internas são realizadas para verificar a conformidade da atuação no dia-a-dia com os requisitos especificados pelos clientes, pela legislação aplicável, e pelos procedimentos internos. Eventuais desvios conduzem ao seu registo, estabelecimento de planos de ações e avaliação da respetiva eficácia.





## O HOTEL ALISIOS E O MEIO AMBIENTE

---

Desde cedo que a atitude de preservação do ambiente foi uma preocupação da Administração, que desencadeou ações de otimização de recursos, desde a redução do consumo à produção de energia.

O Hotel Alísios tem como objetivos:

- Redução das emissões de gases com efeito de estufa através da redução do consumo de energia e de água e dos resíduos produzidos.

Sendo a construção do edifício do Hotel da década de 90, houve que desencadear alterações à sua estrutura de forma a adaptá-la às exigências de segurança, de isolamento térmico e de redução de consumo energético. Assim, foram desencadeadas várias ações que passam por:

- Substituição da iluminação tradicional por lâmpadas de LED's;
- Substituição de fluxómetros por outros de baixo consumo;
- Substituição das vidraças por vidro duplo;
- Substituição das torneiras de utilização comum, por torneiras de sensores;
- Reajuste de termostatos para temperaturas economizadoras de acordo com as condições climatéricas;
- Manutenção cuidada de toda a rede de fluídos e energética de forma a evitar fugas;
- Instalação de painéis fotovoltaicos para produção de energia elétrica;
- Aquecimento de águas sanitárias por bomba de calor atualizada;
- Instalação de painéis fotovoltaicos para produção de energia elétrica;
- Otimização de fitofármacos no tratamento das zonas verdes exteriores;
- Programa de sensibilização dos clientes para reutilização de toalhas e lençóis e poupança de energia;
- Novos Cityainers com maior capacidade, reduzindo o número de recolhas e os impactes ambiental e visual;
- Aquisição dos produtos alimentares em fornecedores locais;
- Promoção dos produtos típicos da região;
- Disponibilização aos clientes de horários dos transportes públicos, privilegiando os passeios a pé e a redução do automóvel individual;
- Divulgação de informação sobre a proteção dos animais e da fauna local e regional.

- Construção de uma nova piscina interior com menor capacidade de m3 de água, mas com equipamentos incorporados tornando-a mais apelativa ao hóspedes;
- Melhorado o isolamento da piscina interior para evitar perdas de temperatura e evitando o aquecimento da Sala Hibiscus.
- Substituição dos produtos de higiene pessoal nos quartos por outros de altíssima qualidade e com a vantagem de serem reabastecidos. Evitou-se com esta medida a produção de mais de 2200 frascos.
- Eliminação das banheiras existentes nas Suites do 5º. piso, evitando assim os banhos de emersão, e o gasto excessivo de água a que estão associados.

## CONTRIBUTO PARA A SOCIEDADE

---

Anualmente são efetuados donativos para os Bombeiros de Albufeira, Unicef, Refugio Aboim Ascensão, Extreme Sul.

São organizadas visitas de estudo aos alunos das escolas da região promovendo as atividades do hotel e disponibilizando postos de trabalho no período de maior intensidade de trabalho.

O Hotel Alísios apoia ainda os clubes locais, disponibilizando as suas instalações para reuniões e eventos promovidos pela Câmara Municipal, Extreme Sul, etc...

Divulga entre os seus fornecedores as suas preocupações em matéria de preservação ambiental e melhoria da envolvente turística do Município de Albufeira e de todo o Algarve.

Divulga informação sobre a proteção da fauna e flora local e regional, nomeadamente percursos e visitas a zonas de observação de aves, requisitos legais aplicáveis à proteção animal e outras informações de interesse, contribuindo para a valorização ou preservação do património e modo de vida local.

**Convidamos todas as partes interessadas, incluindo os nossos hóspedes, colaboradores e a comunidade local, a fornecer-nos o seu feedback sobre o nosso trabalho de sustentabilidade, a trabalhar connosco para alcançar resultados ainda melhores e a continuar a tendência positiva nas futuras operações e cooperação.**

**HOTEL ALISIOS** ★★★★★  
**Av. Infante D. Henrique, 83**  
**8200-916 Albufeira - Portugal**



**Fevereiro 2025**

